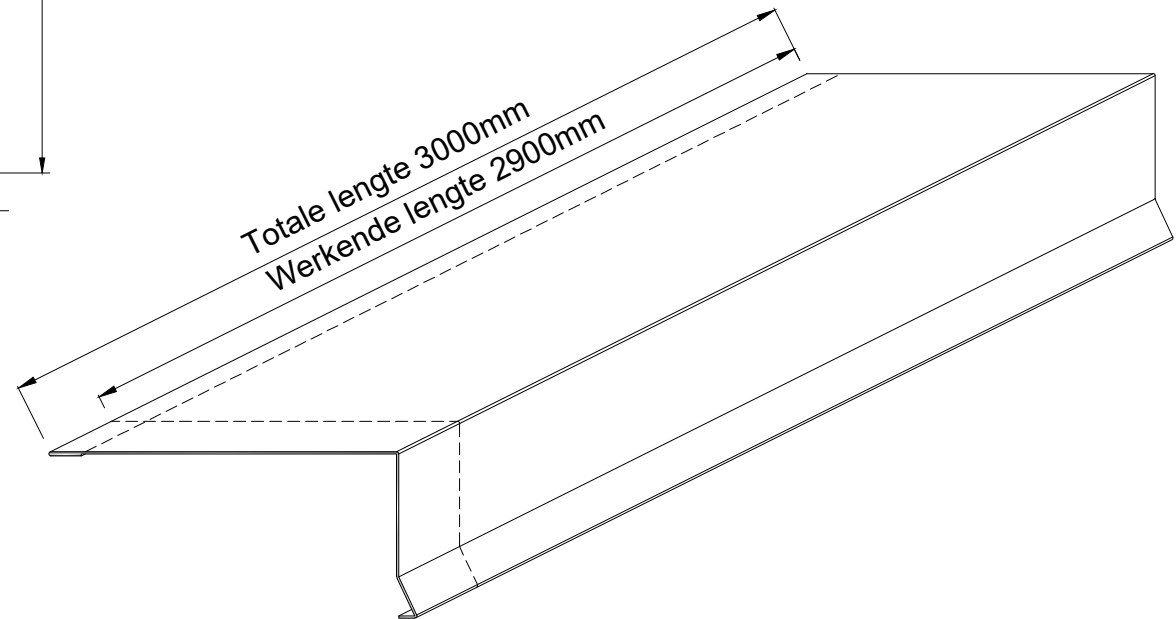


MOGELIJKHEDEN:

Coating	dikte
HPS200	0.7 mm
Polyester	0.7 - 0.5 mm

Neem voor meer mogelijkheden contact op met het sales-team van Finish-Profiles op 299-451200



FINISH PROFILES[®]
nr. 1 in stalen dak- en wandplaten

© Copyright Finish Profiles BV.
Niets van deze tekening mag worden veelevoudigd en/of openbaar gemaakt door middel van druk, fotokopie of op welke andere wijze ook zonder voorafgaande schriftelijke toestemming. Deze tekening is gebaseerd op een ontwerp van Finish Profiles BV, die aan haar ontwerp de haar toekomende rechten onteent.

Finish Profiles B.V.
Van IJsendijkstraat 383
1442 LB Purmerend
Tel: 0299 - 45 12 00 Fax: 0299- 45 12 30
Email: info@finish-profiles.com

Windveer Trim
105-35 / 115-55 / 127-145

Schaal: 1:2 / 1:5